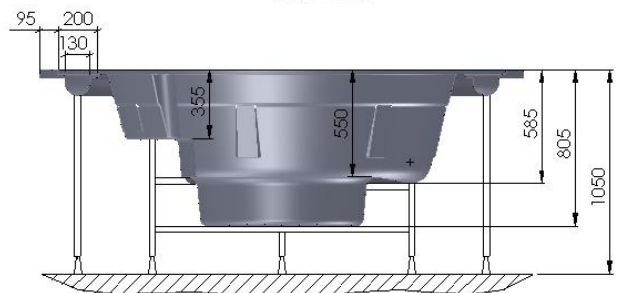
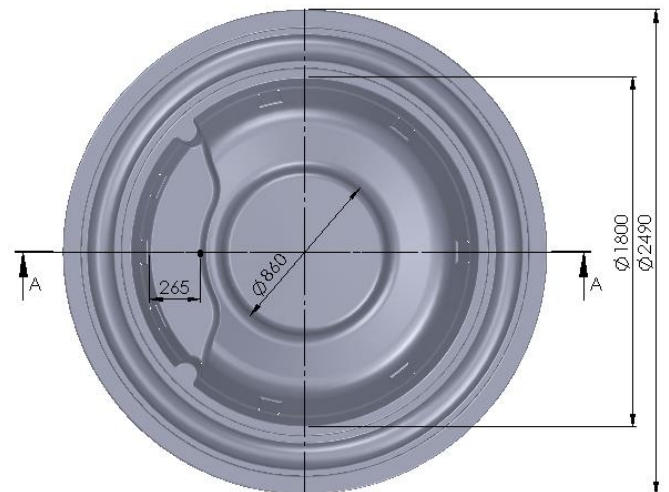


SUMATRA Φ 248



A-A

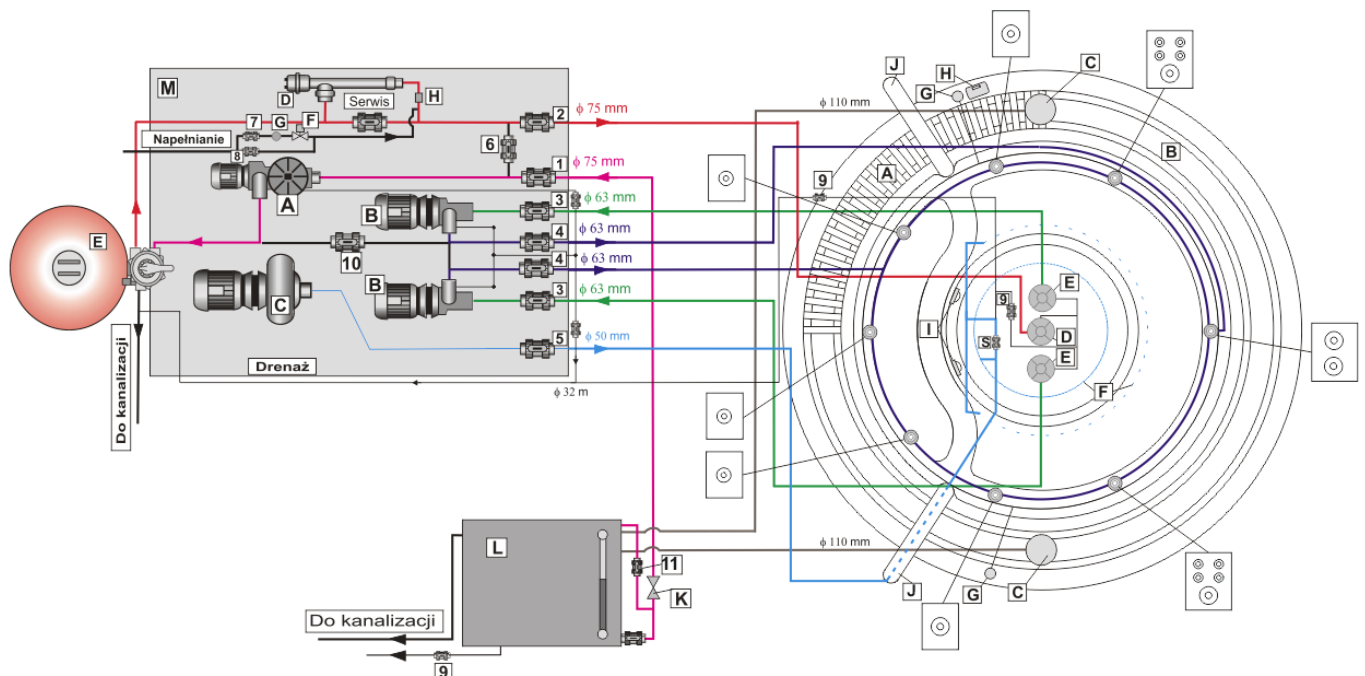


SPECYFIKACJA WERSJA PUBLICZNA

OPIS WANNY

- POJEMNOŚĆ 1300l
- ILOŚĆ MIEJSC MASAŻOWYCH 5
- DYSZE
 - MINI DYSZE ROTACYJNE – 8szt. \odot
 - DYSZE ŚREDNIE – 3szt. \odot
 - DYSZE DUŻE STAŁE – 6szt. \odot

- A – kratka przykrywająca
- B – rynna przelewowa
- C – spust z rynny
- D – ssak dolny filtracji
- E – ssak dolny hydromasażu
- F – kanały powietrzne
- G – regulator powietrza
- H – sterownik
- I – lampa led(12V)
- J – poręcz wejściowe (opcja)



OPIS MASZYNOWNI

A – Pompa filtracji z koszem (1,5kW)

B – Pompy hydromasażu (2x1,1kW)

C – Dmuchała powietrza(1,3kW)

D – grzałka(9kW)

E – Filtr piaskowy F1200 z zaworem

6-cio funkcyjnym

F – Elektrozwór

G – Filtr bocznikowy

H – Czujnik przepływowy

L – Zbiornik wyrównawczy

K – zawór zwrotny

M – podstawa maszynowni

- elektroniczny system sterowania

- nastawianie temperatury wody na programatorze

- system automatycznego uzupełniania wody

- system grzania – opcja z dopłatą

- wymiennik ciepła 44 kW (38.000 Kcal) lub 69 kW (60.000 Kcal)

- nastawianie czasu hydromasażu, oraz filtracji na programatorze.

Na wyświetlaczu podczas przeprowadzania filtracji zapala się

dioda sygnalizująca zakaz korzystania z wanny

- dzienne programowanie filtracji, możliwość ustawienia pięciu

profilu pracy filtracji dla każdego dnia tygodnia

- tygodniowe programowanie filtracji, pozwala na ustawienie

sposobu filtracji osobno dla każdego dnia tygodnia

Wszystkie urządzenia (poza filtrem piaskowym) znajdują się na standardowej palecie wymiarach 100 x 150 cm

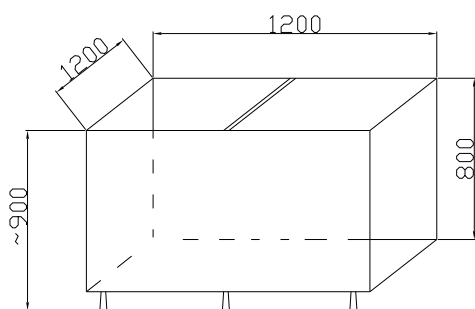
ZBIORNIK WYRÓWNAWCZY

Materiał: PE

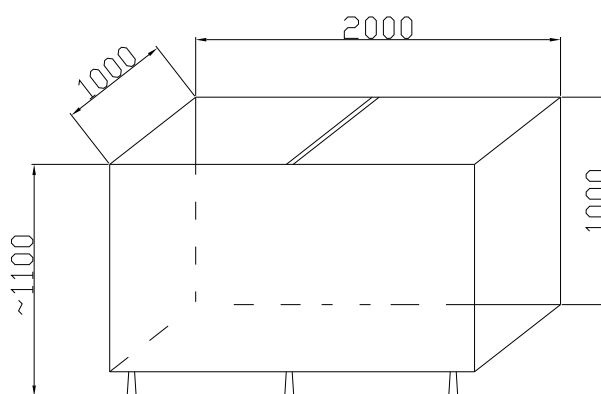
Zbiornik do wersji prywatnej: 1200 x 1200 x 800 mm.

Zbiornik do wersji publicznej: 1000 x 2000 x 1000mm.

Do zbiornika dołączony jest zestaw ssaków, drenaż z zaworem spustowym, dwa przepusty na rurę 100 mm, przepust na rurę 63 mm wraz z zaworem, aluminiowa rama pod zbiornik oraz wskaźnik poziomu wody w zbiorniku.



Zbiornik wersja prywatna

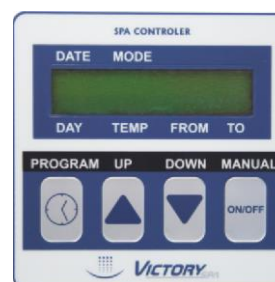


Zbiornik wersja publiczna

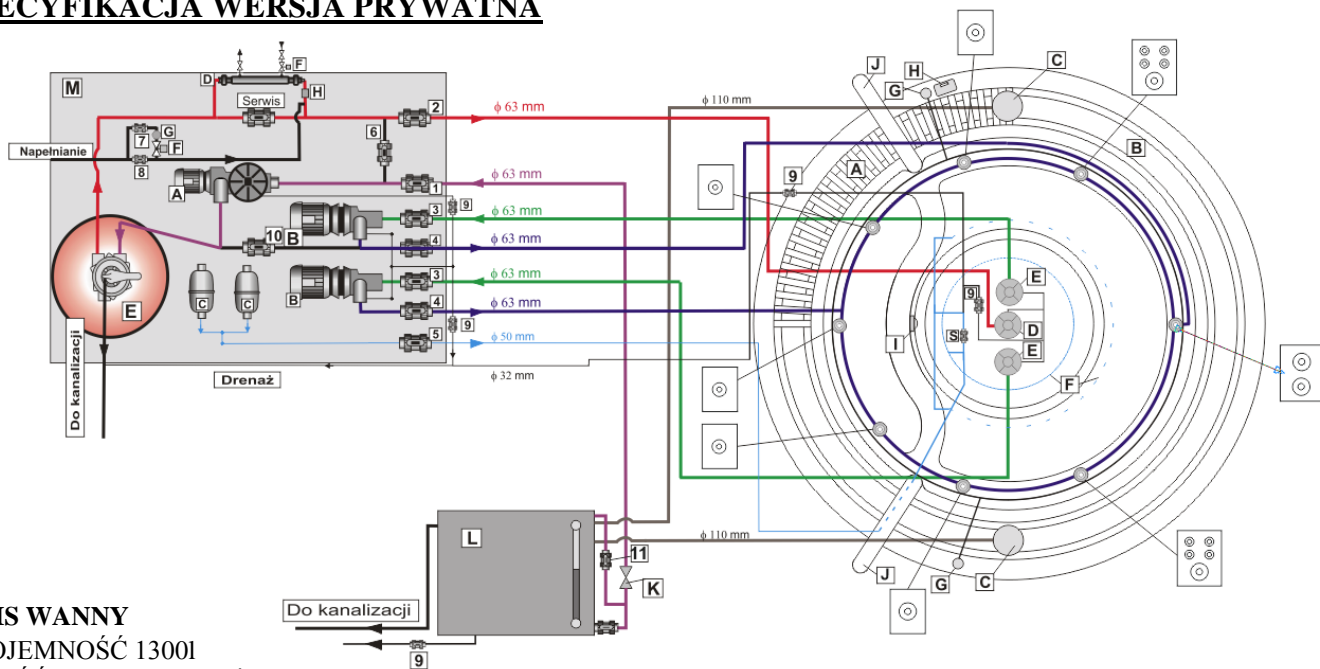
Na życzenie klienta wykonujemy zbiorniki o dowolnych wymiarach.



- 1 – Ssanie pompy filtracji A, połączone poprzez zawór zwrotny ze zbiornikiem wyrównawczym (przyłącze $\Phi 63$)
- 2 – Tłoczenie pompy filtracji A, połączone z ssakiem dolnym (przyłącze $\Phi 63$)
- 3 – Ssanie pompy hydromasażu B, połączone z ssakiem dolnym (przyłącze $\Phi 63$)
- 4 – Tłoczenie pompy hydromasażu B, połączone z orurowaniem masażu wodnego, (przyłącze $\Phi 63$)
- 5 – Tłoczenie dmuchawy C, połączone z kanałami powietrznymi (przyłącze $\Phi 50$)
- 6 – Opróżnianie wanny,
- 7 – Połączenie przez elektrozwór do systemu wodociągowego,
- 8 – Połączenie bezpośrednio do systemu wodociągowego,
- 9 – Zawór drenażu pomp filtracji i hydromasażu,
- 10 – Tłoczenie pomp hydromasażu do wspomaganie czyszczenia filtra.
- 11 – Zawór systemu czyszczenia zbiornika przelewowego



SPECYFIKACJA WERSJA PRYWATNA



OPIS WANNY

- POJEMNOŚĆ 1300l

- ILOŚĆ MIEJSC MASAŻOWYCH 5-7

- DYSZE

- MINI DYSZE ROTACYJNE – 8szt. Ⓞ

- DYSZE ŚREDNIE – 3szt. Ⓞ

- DYSZE DUŻE STAŁE – 6szt. Ⓞ

A – kratka przykrywająca

B – rynna przelewowa

C – spust z rynny

D – ssak dolny filtracji

E – ssak dolny hydromasażu

F – kanały powietrzne

G – regulator powietrza

H – sterownik

I – lampa led(12V)

J – poręcze wejściowe (opcja)

1 – Ssanie pompy filtracji A, połączone poprzez zawór zwrotny ze zbiornikiem wyrównawczym (przyłącze $\Phi 63$).

2 – Tłoczenie pompy filtracji A, połączone z ssakiem dolnym (przyłącze $\Phi 63$),

3 – Ssanie pompy hydromasażu B, połączone z ssakiem dolnym (przyłącze $\Phi 63$),

4 – Tłoczenie pompy hydromasażu B, połączone z orurowaniem masażu wodnego, (przyłącze $\Phi 63$)

5 – Tłoczenie dmuchawy C, połączone z kanałami powietrznymi (przyłącze $\Phi 50$)

6 – Opróżnianie wanny,

7 – Połączenie przez elektrozawór do systemu wodociągowego,

8 – Połączenie bezpośrednie do systemu wodociągowego,

9 – Zawór drenażu pomp filtracji i hydromasażu,

10 – Tłoczenie pompy hydromasażu do wspomaganie czyszczenia filtra.

11 – Zawór systemu czyszczenia zbiornika przelewowego

OPIS MASZYNOWNI

A – Pompa filtracji z koszem (0,74kW)

B – Pompy hydromasażu (2x0,75kW)

C – Dmuchawy powietrza (2x0,70kW)

D – grzałka(9kW)

E – Filtr piaskowy F625 z zaworem

6-cio funkcyjnym

F – Elektrozawór

G – Filtr bocznikowy

H – Czujnik przepływowy

L – Zbiornik wyrównawczy

K – zawór zwrotny

M – podstawa maszynowni

- elektroniczny system sterowania

- masaż powietrzny pulsacyjny

- zmiana intensywności masażu powietrznego

- system grzania – opcja za dopłatą

wymiennik ciepła 44 kW (38.000 Kcal) lub 69 kW (60.000 Kcal)

- nastawianie temperatury wody na programatorze, dodatkowo istnieje możliwość ustawienia temperatury

podczas kąpieli na pulpicie sterującym,

- nastawianie czasu hydromasażu z pulpitu sterowania

- system automatycznego uzupełniania wody

- ręczne dozowanie chemii

- dzienne programowanie filtracji, możliwość ustawienia pięciu profili pracy filtracji dla każdego dnia tygodnia

- tygodniowe programowanie filtracji, pozwala na ustawienie sposobu filtracji osobno dla każdego dnia tygodnia

- wszystkie urządzenia znajdują się na standardowej palecie o wymiarach 100 x 150 cm

