

BORNEO 260x225

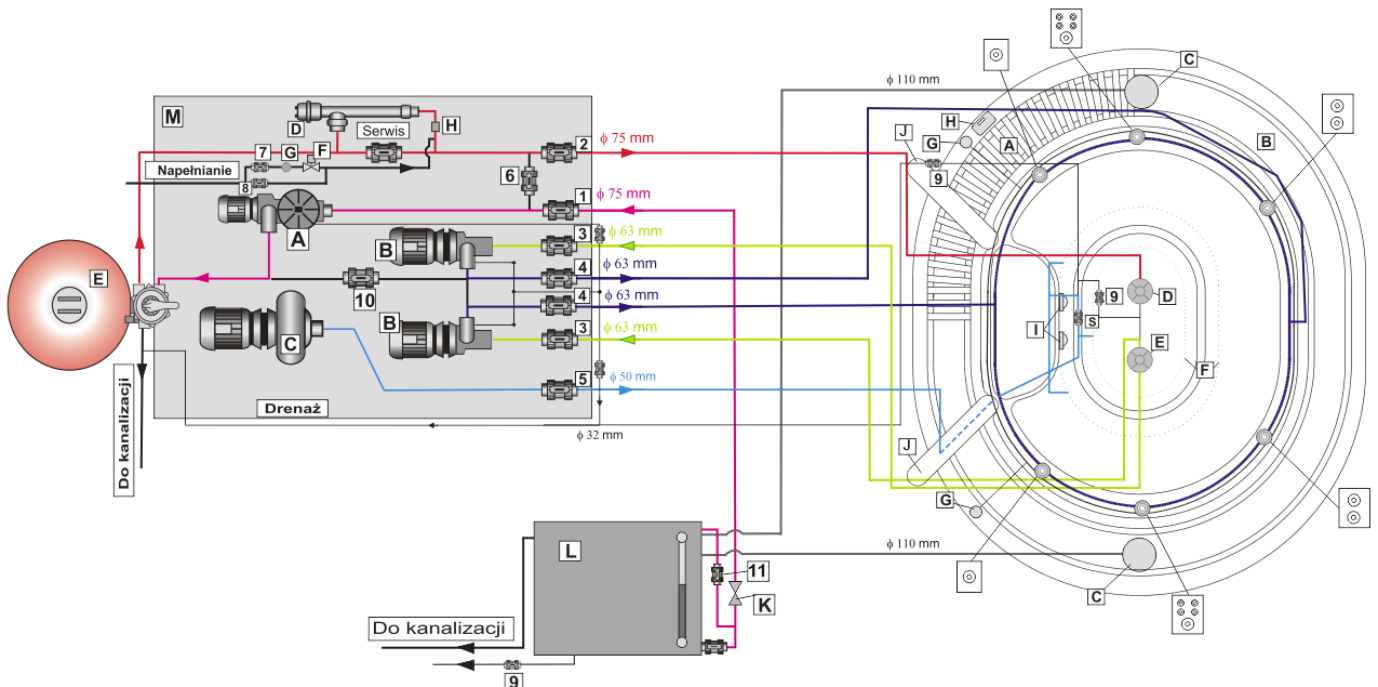
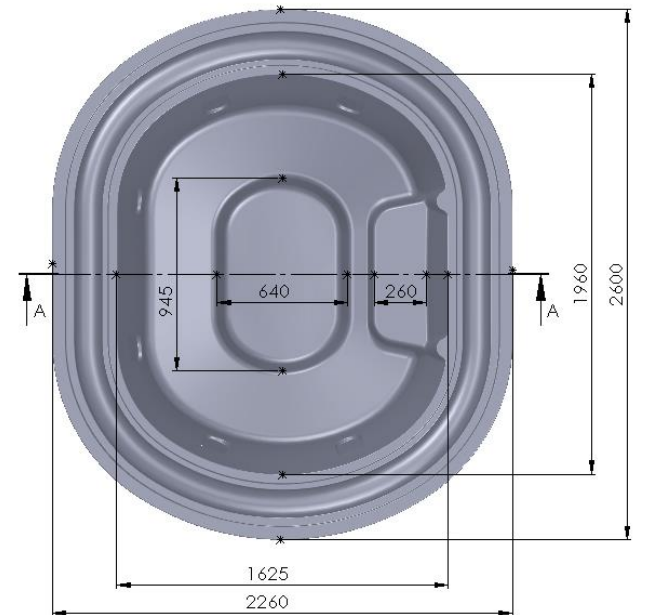
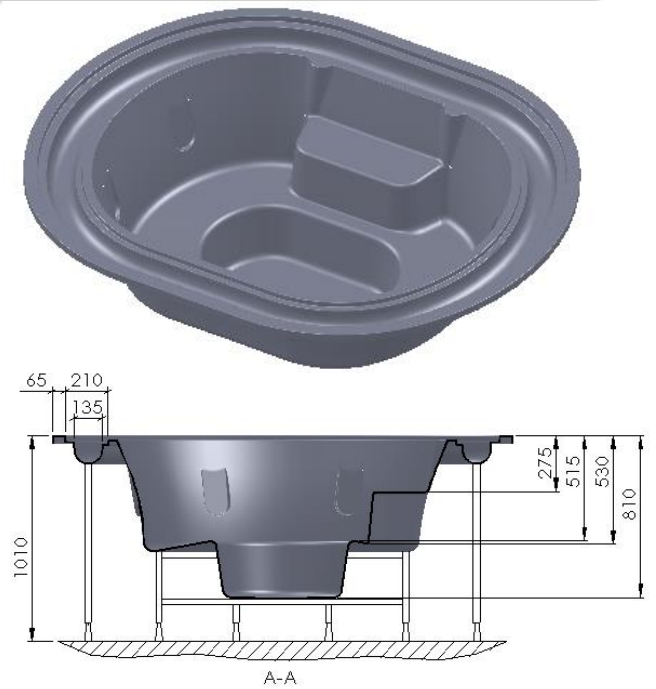


SPECYFIKACJA WERSJA PUBLICZNA

OPIS WANNY

- POJEMNOŚĆ 1350l
- ILOŚĆ MIEJSC MASAŻOWYCH 6
- DYSZE
 - MINI DYSZE ROTACYJNE – 8szt. ☉
 - DYSZE DUŻE STAŁE – 8szt. ☉

- A – kratka przykrywająca
- B – rynna przelewowa
- C – spust z rynny
- D – ssak dolny filtracji
- E – ssak dolny hydromasażu
- F – kanały powietrzne
- G – regulator powietrza
- H – sterownik
- I – lampa led(12V)
- J – poręcz wejściowe (opcja)



OPIS MASZYNOWNI

- A – Pompa filtracji z koszem (1,5kW)
- B – Pompy hydromasażu (2x1,1kW)
- C – Dmuchała powietrza(1,3kW)
- D – grzałka(9kW)
- E – Filtr piaskowy F1200 z zaworem 6-cio funkcyjnym
- F – Elektrozwór
- G – Filtr bocznikowy
- H – Czujnik przepływowy
- L – Zbiornik wyrównawczy
- K – zawór zwrotny
- M – podstawa maszynowni

- elektroniczny system sterowania
- nastawianie temperatury wody na programatorze
- system automatycznego uzupełniania wody
- system grzania – opcja z dopłatą
 - wymiennik ciepła 44 kW (38.000 Kcal) lub 69 kW (60.000 Kcal)
- nastawianie czasu hydromasażu, oraz filtracji na programatorze.
- Na wyświetlaczu podczas przeprowadzania filtracji zapala się dioda sygnalizująca zakaz korzystania z wanny
- dzienne programowanie filtracji, możliwość ustawienia pięciu profili pracy filtracji dla każdego dnia tygodnia
- tygodniowe programowanie filtracji, pozwala na ustawienie sposobu filtracji osobno dla każdego dnia tygodnia

Wszystkie urządzenia (poza filtrem piaskowym) znajdują się na standardowej palecie wymiarach 100 x 150 cm

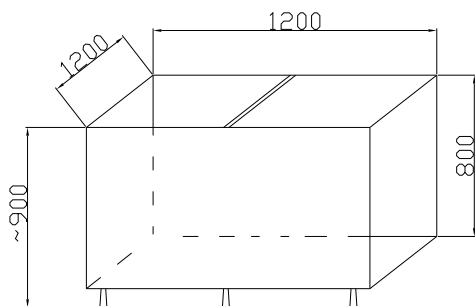
ZBIORNIK WYRÓWNAWCZY

Materiał: PE

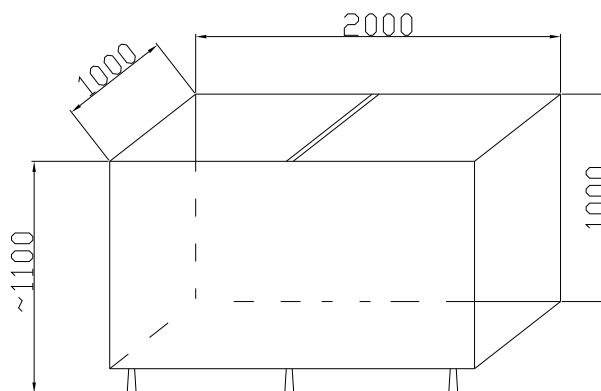
Zbiornik do wersji prywatnej: 1200 x 1200 x 800 mm.

Zbiornik do wersji publicznej: 1000 x 2000 x 1000mm.

Do zbiornika dołączony jest zestaw ssaków, drenaż z zaworem spustowym, dwa przepusty na rurę 100 mm, przepust na rurę 63 mm wraz z zaworem, aluminiowa rama pod zbiornik oraz wskaźnik poziomu wody w zbiorniku.



Zbiornik wersja prywatna



Zbiornik wersja publiczna

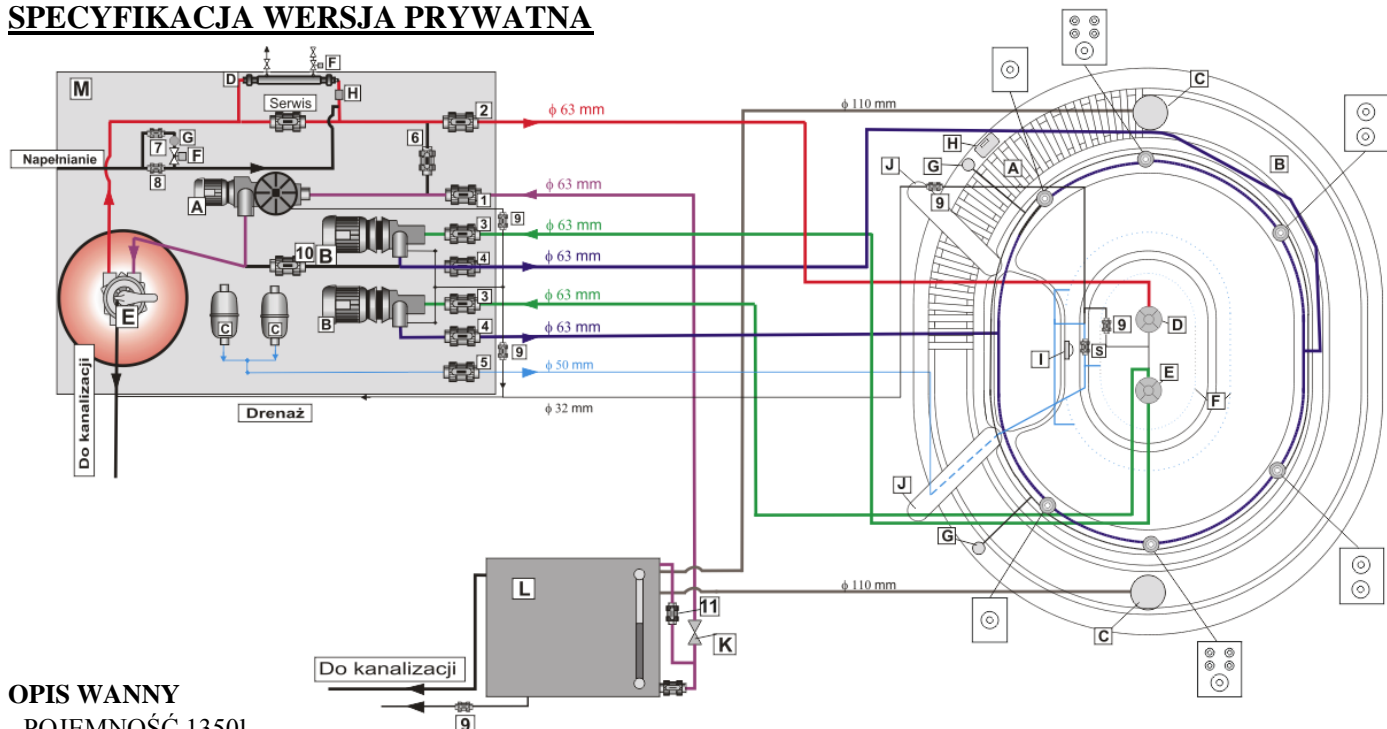
Na życzenie klienta wykonujemy zbiorniki o dowolnych wymiarach.



- 1 – Ssanie pompy filtracji A, połączone poprzez zawór zwrotny ze zbiornikiem wyrównawczym (przyłącze $\Phi 63$)
- 2 – Tłoczenie pompy filtracji A, połączone z ssakiem dolnym (przyłącze $\Phi 63$)
- 3 – Ssanie pompy hydromasażu B, połączone z ssakiem dolnym (przyłącze $\Phi 63$)
- 4 – Tłoczenie pompy hydromasażu B, połączone z orurowaniem masażu wodnego, (przyłącze $\Phi 63$)
- 5 – Tłoczenie dmuchawy C, połączone z kanałami powietrznymi (przyłącze $\Phi 50$)
- 6 – Opróżnianie wanny,
- 7 – Połączenie przez elektrozwór do systemu wodociągowego,
- 8 – Połączenie bezpośrednio do systemu wodociągowego,
- 9 – Zawór drenażu pomp filtracji i hydromasażu,
- 10 – Tłoczenie pomp hydromasażu do wspomaganie czyszczenia filtra.
- 11 – Zawór systemu czyszczenia zbiornika przelewowego



SPECYFIKACJA WERSJA PRYWATNA



OPIS WANNY

- POJEMNOŚĆ 1350l
- ILOŚĆ MIEJSC MASAŻOWYCH 6
- DYSZE
 - MINI DYSZE ROTACYJNE – 8szt. ☉
 - DYSZE DUŻE STAŁE – 8szt. ☉

- A – kratka przykrywająca
- B – rynna przelewowa
- C – spust z rynny
- D – ssak dolny filtracji
- E – ssak dolny hydromasażu
- F – kanały powietrzne
- G – regulator powietrza
- H – sterownik
- I – lampa led(12V)
- J – poręcze wejściowe (opcja)

- 1 – Ssanie pompy filtracji A, połączone poprzez zawór zwrotny ze zbiornikiem wyrównawczym (przyłącze $\Phi 63$).
- 2 – Tłoczenie pompy filtracji A, połączone z ssakiem dolnym (przyłącze $\Phi 63$),
- 3 – Ssanie pompy hydromasażu B, połączone z ssakiem dolnym (przyłącze $\Phi 63$),
- 4 – Tłoczenie pompy hydromasażu B, połączone z orurowaniem masażu wodnego, (przyłącze $\Phi 63$)
- 5 – Tłoczenie dmuchawy C, połączone z kanałami powietrznymi (przyłącze $\Phi 50$)
- 6 – Opróżnianie wanny,
- 7 – Połączenie przez elektrozawór do systemu wodociągowego,
- 8 – Połączenie bezpośrednie do systemu wodociągowego,
- 9 – Zawór drenażu pomp filtracji i hydromasażu,
- 10 – Tłoczenie pompy hydromasażu do wspomaganie czyszczenia filtra.
- 11 – Zawór systemu czyszczenia zbiornika przelewowego

OPIS MASZYNOWNI

- A – Pompa filtracji z koszem (0,74kW)
 - B – Pompy hydromasażu (2x0,75kW)
 - C – Dmchawy powietrza (2x0,70kW)
 - D – grzałka(9kW)
 - E – Filtr piaskowy F625 z zaworem 6-cio funkcyjnym
 - F – Elektrozawór
 - G – Filtr bocznikowy
 - H – Czujnik przepływowy
 - L – Zbiornik wyrównawczy
 - K – zawór zwrotny
 - M – podstawa maszynowni
 - elektroniczny system sterowania
 - masaż powietrzny pulsacyjny
 - zmiana intensywności masażu powietrznego
 - system grzania – opcja za dopłatą
 - wymiennik ciepła 44 kW (38.000 Kcal) lub 69 kW (60.000 Kcal)
 - nastawianie temperatury wody na programatorze, dodatkowo istnieje możliwość ustawienia temperatury podczas kąpieli na pulpicie sterującym,
 - nastawianie czasu hydromasażu z pulpitu sterowania
 - system automatycznego uzupełniania wody
 - ręczne dozowanie chemii
 - dzienne programowanie filtracji, możliwość ustawienia pięciu profili pracy filtracji dla każdego dnia tygodnia
 - tygodniowe programowanie filtracji, pozwala na ustawienie sposobu filtracji osobno dla każdego dnia tygodnia
- wszystkie urządzenia znajdują się na standardowej palecie o wymiarach 100 x 150 cm.

